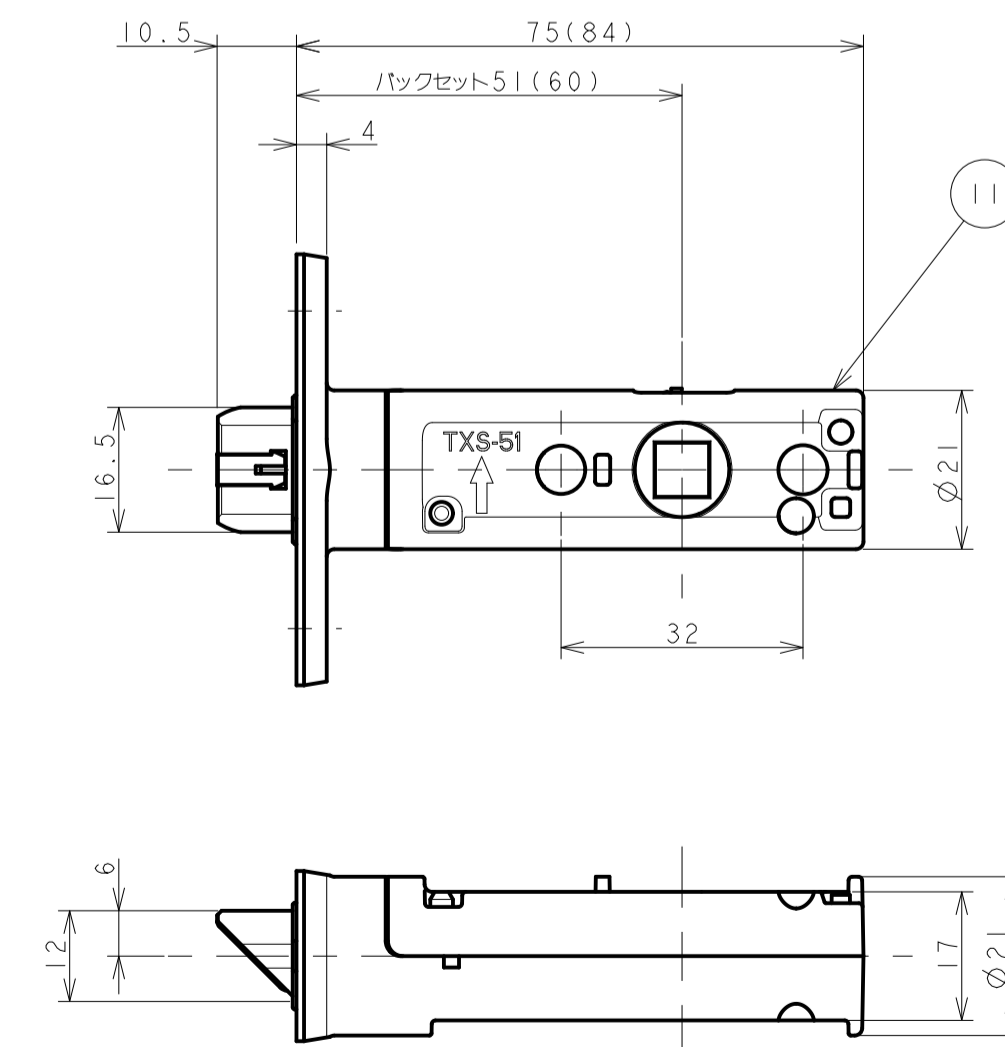
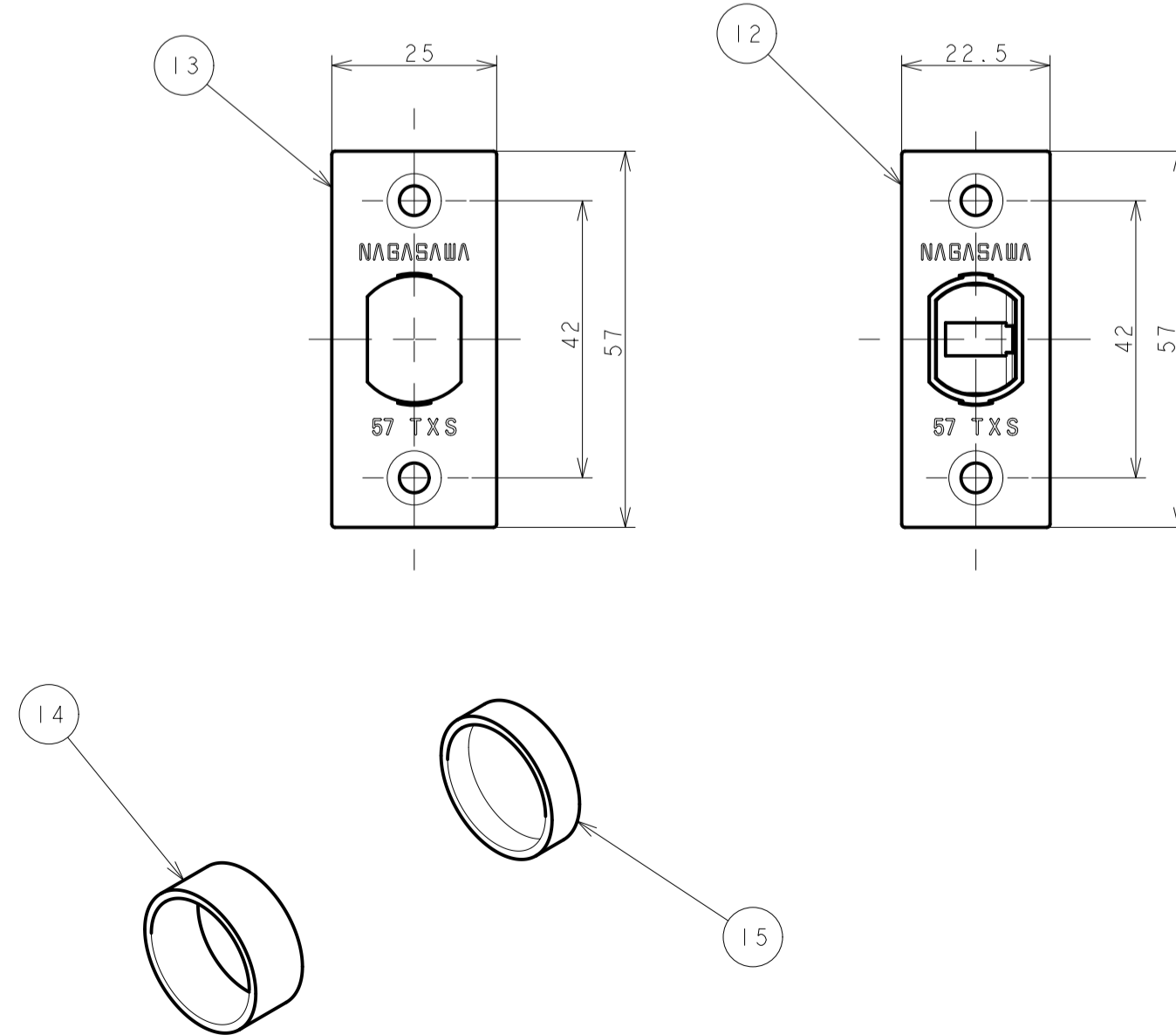
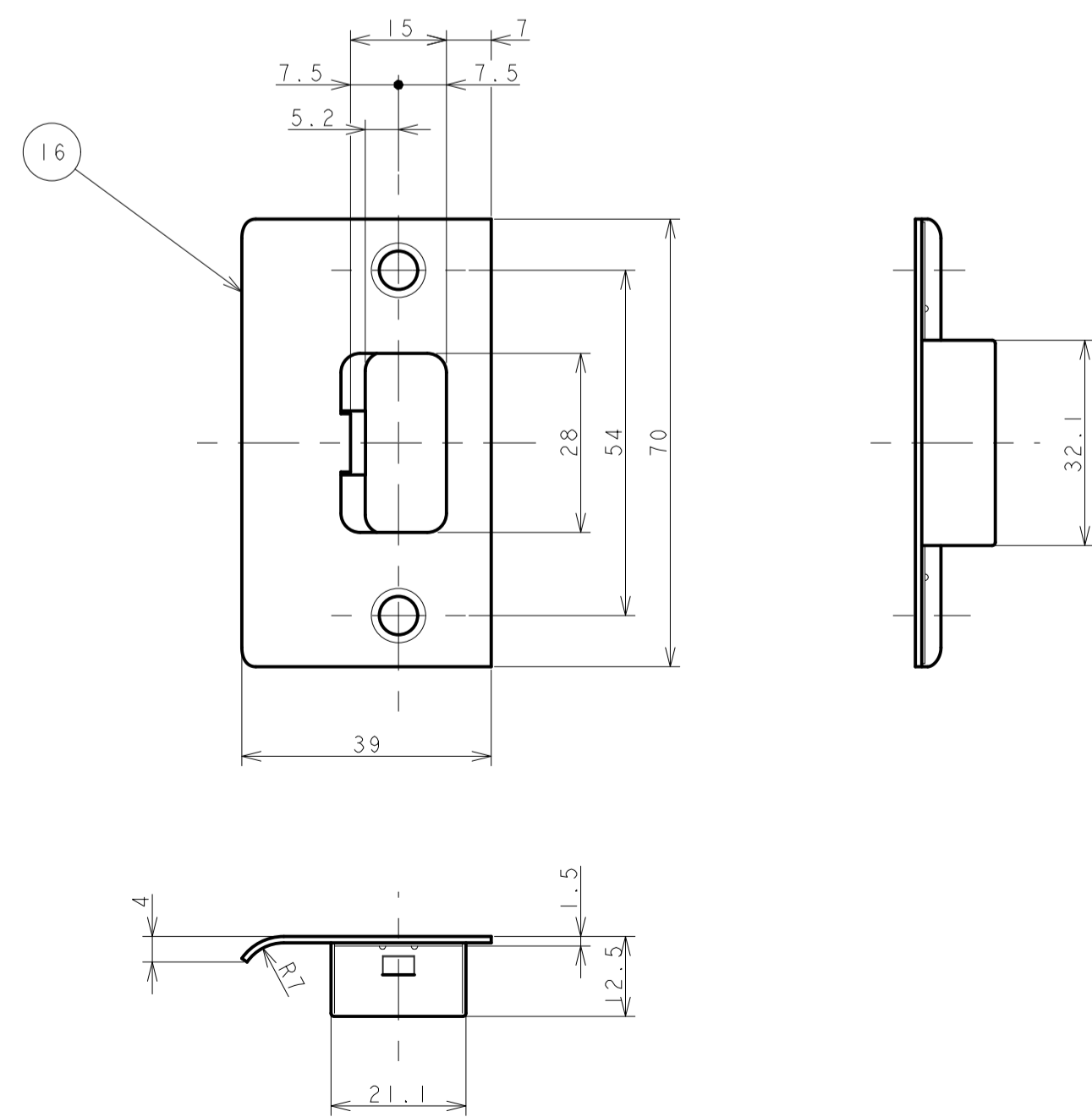
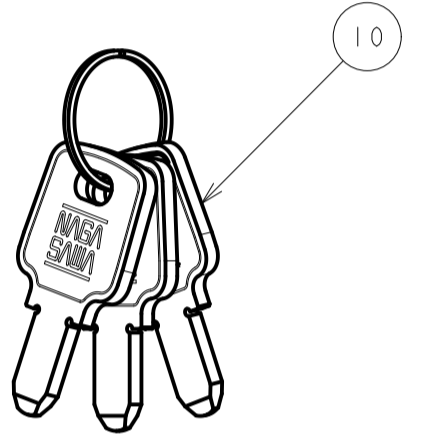
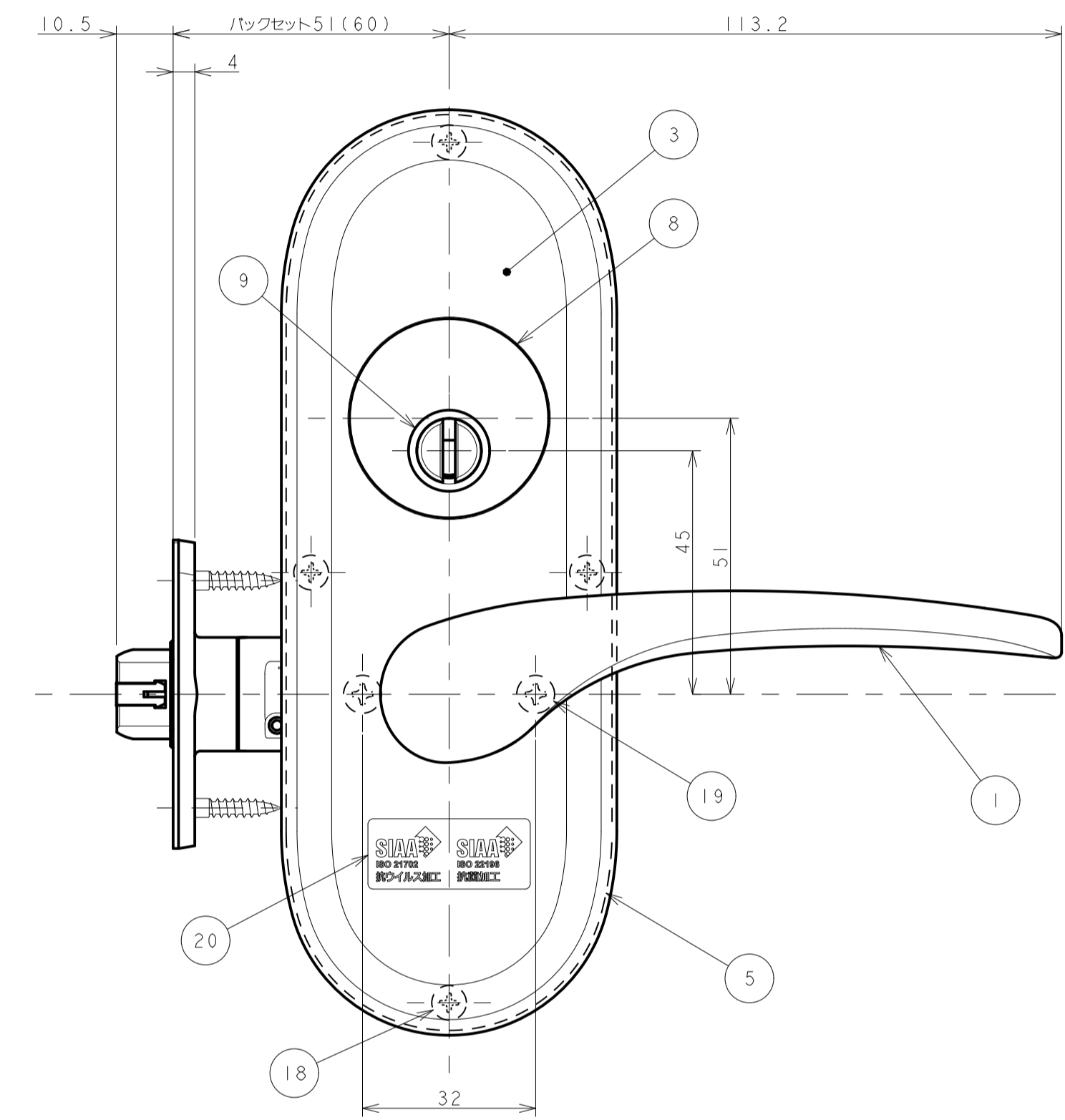
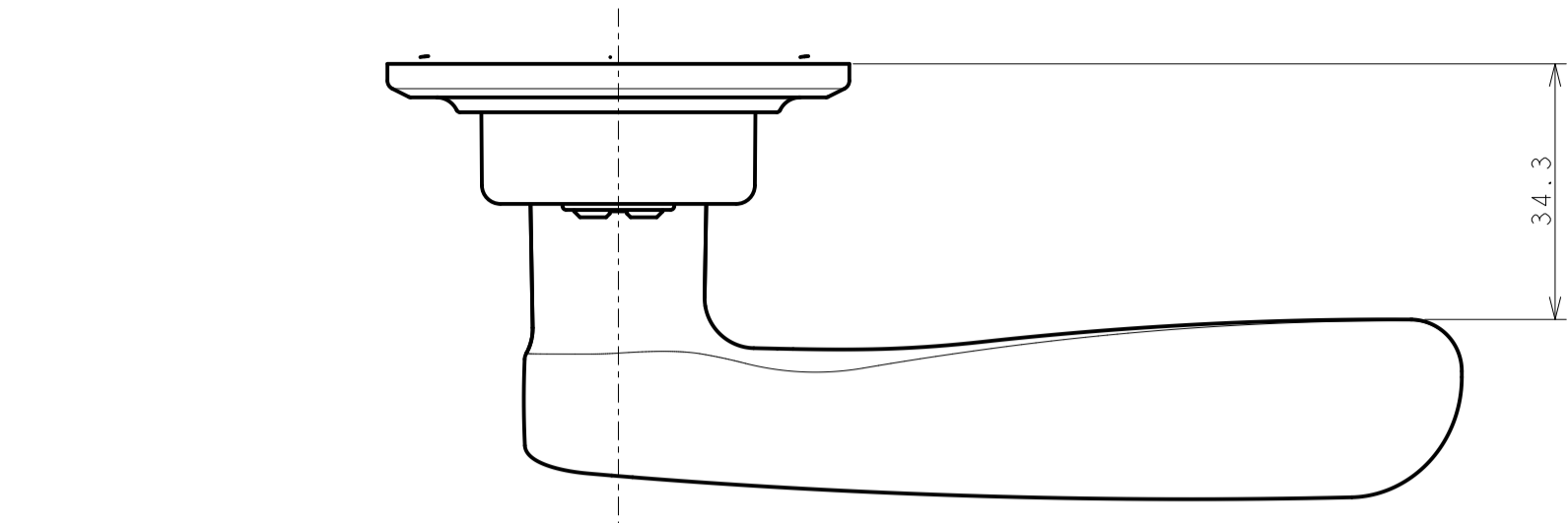
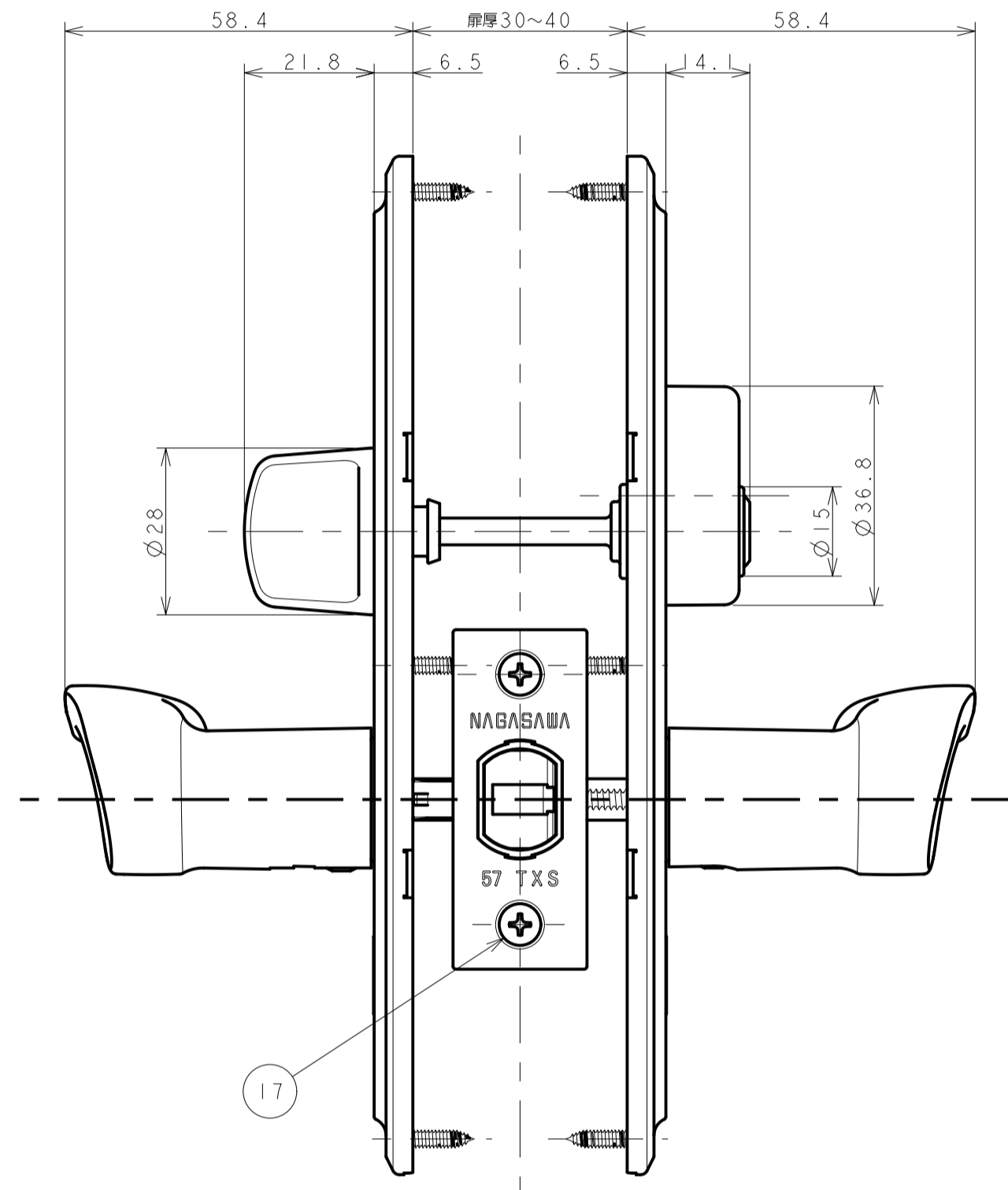
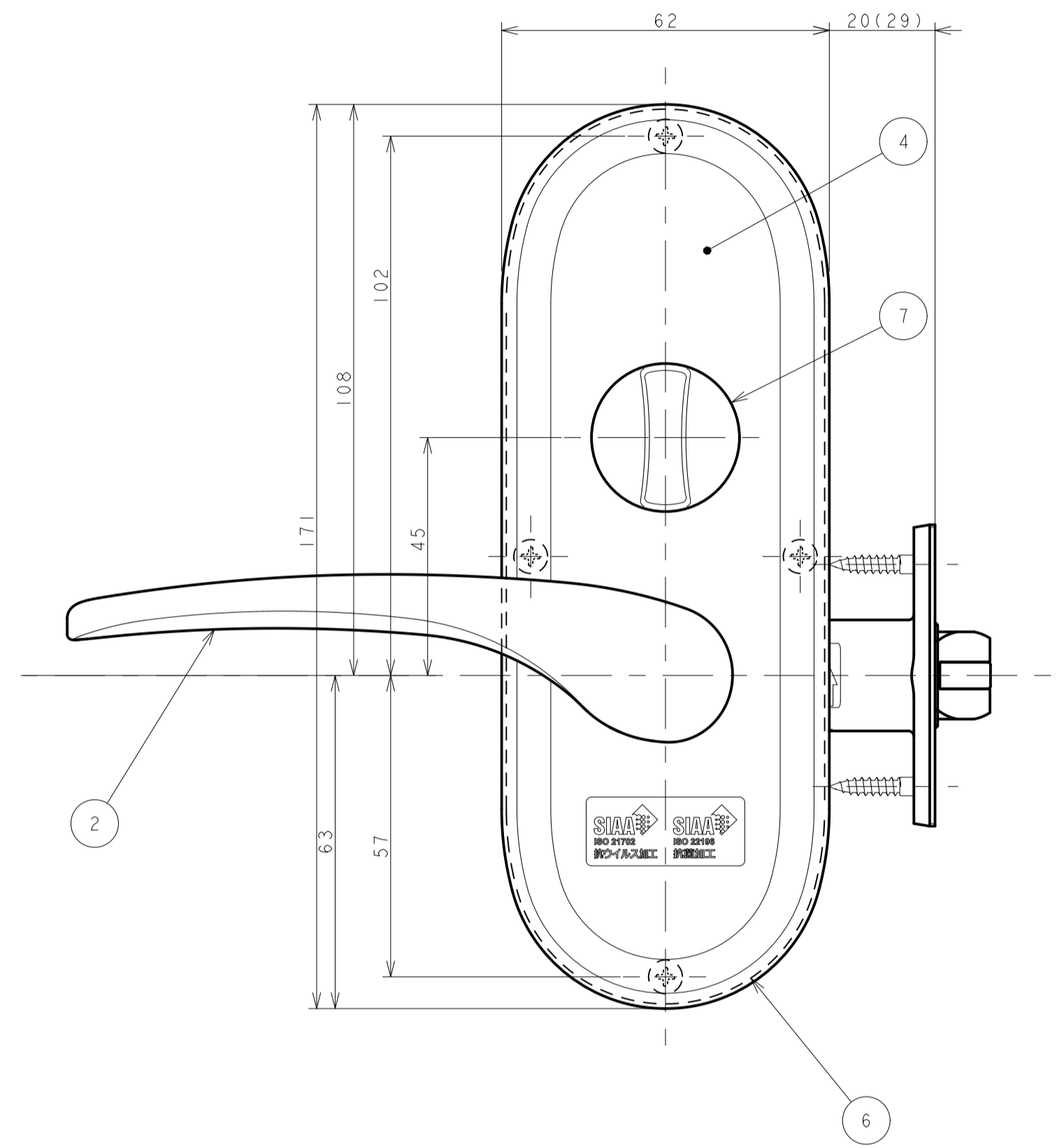


記号	変更訂正理由	年・月・日	担当者
△X			
△X			
△X			
△X			



※ワンタッチレバー軸（左レバー固定）→首下6.5mm『ワンタッチレバー軸-Ⅲ』
 ※角芯棒（右レバー固定）→103.4(87.4)mm『パルム・ウィズワンタッチ角芯棒』

20	S1AA透明ラベル		2		カバーに貼付
19	十字穴付バインドTPねじA1φ3.5×30	SWCH	2	三層クロム	補強固定用
18	十字穴付バインドTPねじφ3.0×12	SWCH	4	三層クロム	補強固定用
17	十字穴付脚木ねじφ3.5×20	SUS	4	生地	錠・変換固定用
16	調整変径M型φ39mm	SUS430	1	パルム研磨	
15	TM・TX錠φ24スベサーA	PP	1	生地	
14	TM・TX錠φ24スベサーB	PP	1	生地	
13	TXS錠角フロント板57250	SUS430	1	HL	シート貼り
12	TXS錠角フロント板57225	SUS430	1	HL	シート貼り
11	TXS-51(60)錠	ZDC	1	クロムメット	空錠
10	NFNシリンダー用キー	洋白	3	生地	
9	NFMシリンダー	BS	1	クロムメット	キー(3本)付
8	RJシリンダーカラー-0002	ZDC	1	塗装	VSA
7	CD-6サムターンツマミ	ABS	1	指定色	VSA
6	R補強座-0002	ABS	1	生地	
5	R補強座-0003	ABS	1	生地	
4	R錠サムターン座カバー	SECE	1	指定色	VSA
3	R錠シリンダー座カバー	SECE	1	指定色	VSA
2	G9レバー(左)	ZDC	1	指定色	VSA
1	G9レバー(右)	ZDC	1	指定色	VSA

番付	名	材	質	数	表面処理	備	考		
承認	検	設計	吉田	製	吉田	尺	1:1	図	TXS-G92R(Vi-Clear)
							年・月・日	図	
							20.07.17	番	CP0001-0077-01

★()寸法はバックセット60mm

NAGASAWA MFG CO.,LTD.